

PODNOŚNIK OBSŁUGOWY DO MONTAŻU W ZAGŁĘBIENIU



MODEL: 6503

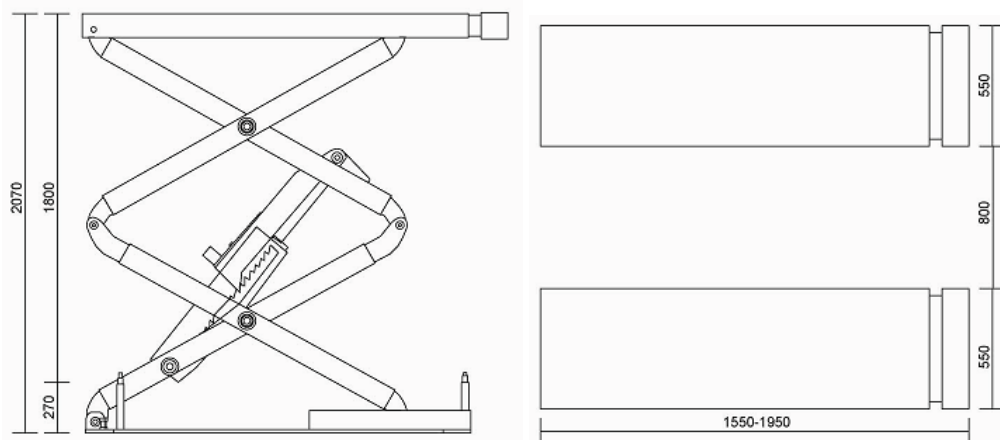
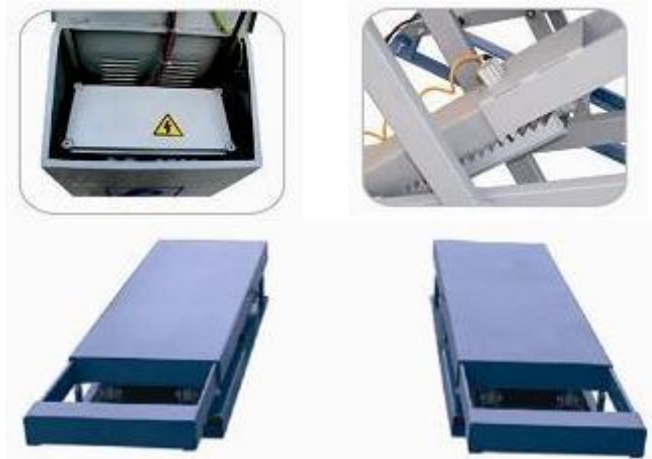
Informacje ogólne:

- Montowany w podłożu
- Aluminiowa konstrukcja silnika zapobiegająca przegrzaniu.
- 24V system sterujący.
- 24V wyłącznik krańcowy.
- Skrzynia kontrolna informuje sygnałem dźwiękowym gdy platforma osiągnie 500mm od ziemi.
- Pneumatyczny system blokujący
- Zawór anty wstrząsowy
- Przedłużane platformy dla długich samochodów
- Posiada 115% dynamicznych i 150% statycznych testów obciążeniowych.



Dane techniczne:

Udźwig-----3000 KG
Wysokość podnoszenia---1800 mm
Długość platformy-----1550-1950mm
Czas podnoszenia-----55 s
Moc silnika-----2.2KW
Zasoby powietrza-----6-8kg/cm²
Napięcie-----220/380 V
Waga-----850 kg



➔ indeks: **EVERT6503**

Centrum Logistyczne Inter Cars S.A.
1. ul. Gdańska 15, Cząstków Mazowiecki
05-152 Czosnów
2. ul. Klonowa 48, Kajetany
05-830 Nadarzyn

Dział Wyposażenie Warsztatów
tel. 022 714 17 30, 022 730 81 70
fax. 022 714 17 18

www.warsztat.intercars.com.pl
www.intercars.com.pl
email:diagnostyka@intercars.com.pl