



Podnośnik nożycowy podprogowy podposadzkowy EE-6503

- Montowany w podłożu,
- Pracuje na 2 siłownikach hydraulicznych wysokiej jakości,
- Aluminiowa konstrukcja silnika zapobiegająca przegrzaniu,
- 24V system sterujący,
- 24V wyłącznik krańcowy,
- Skrzynia kontrolna informuje sygnałem dźwiękowym gdy platforma osiągnie 500mm,
- Pneumatyczny system blokujący,
- Mechaniczne zapadki bezpieczeństwa
- Zawór anty wstrząsowy,
- Rozsuwane platformy do dłuższych samochodów,
- Spełnia 115% dynamicznych i 150% statycznych testów obciążeniowych.
- **UWAGA: od 4/2017 nowy kolor RAL 7021**

Dane techniczne:

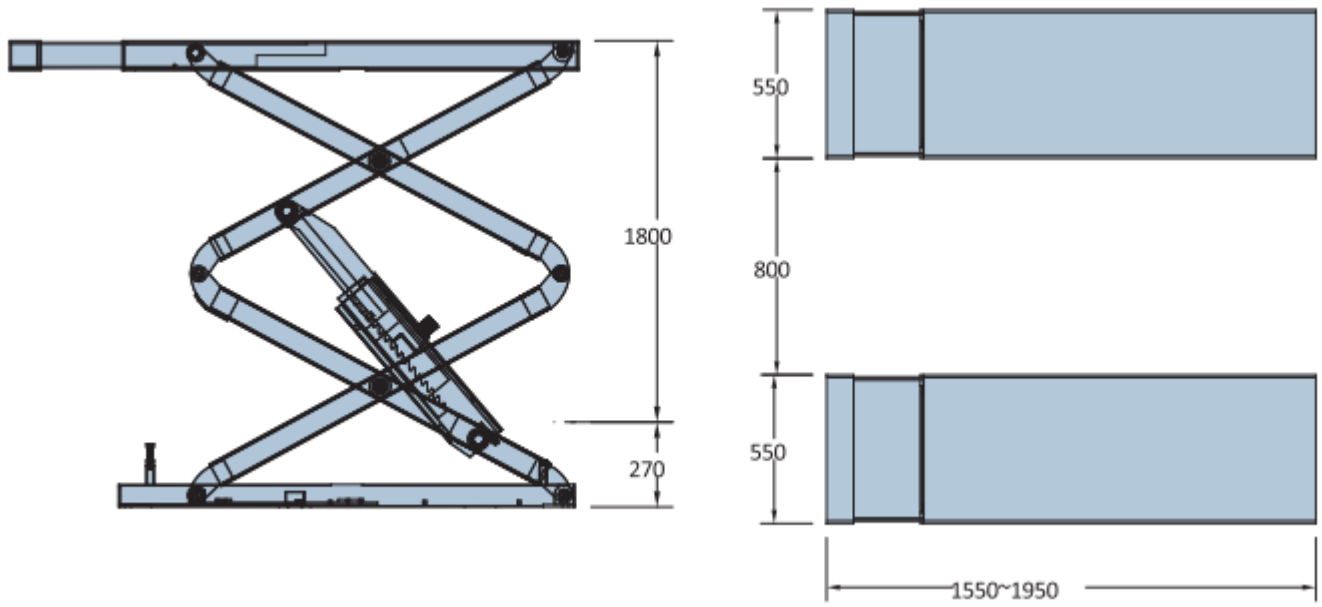
Udźwig:	3000 KG
Wysokość podnoszenia:	1800 mm
Długość platform:	1550-1950 mm
Czas podnoszenia:	55 sek.
Ciśnienie hydrauliczne:	22-24 MPa
Ciśnienie pneumatyczne:	6-8 bar
Napięcie:	400 V
Waga:	800 kg



Indeks: EVERT6503



Wymiary podnośnika:



***Wymiary podane w milimetrach**